

# Руководство по монтажу, пуско-наладке, эксплуатации и техническому обслуживанию

## автоматических угольных котлов Терморобот ТР-300, ТР-400, ТР-500, ТР-600 мощностью 300, 400, 500, 600 кВт

г. Бердск, 2016 г.

## Монтаж котла

### Входной контроль и подготовка котла к монтажу

Перевозка автомобильным и железнодорожным транспортом сопровождается вибрацией, это может привести к ослаблению резьбовых соединений. Перед началом монтажа нужно проверить и при необходимости подтянуть разборные соединения трубопроводов, а также убедиться в надежности крепления узлов и механизмов. Ослабление соединений **не являются заводским дефектом сборки**.

Перед отгрузкой котла часть элементов котла приводится в транспортное положение (см. раздел «Комплектность и упаковка котла» документа «Техническое описание»), поэтому при подготовке котла нужно привести в рабочее положение и присоединить к газовому тракту дымосос и вентилятор; удалить заглушки из присоединительных узлов. Также нужно убедиться в отсутствии посторонних предметов во вращающихся механизмах (узел подачи угля, ворошитель, вентилятор, дымосос). Из топки нужно удалить пенопластовые распорки, фиксирующие керамические элементы дожигателя [2.8].

Необходимо убедиться в отсутствии механических повреждений узлов и механизмов котла, обрывов проводов.

### Подготовка помещения котельной

При проектировании, строительстве и реконструкции котельной нужно руководствоваться следующими нормативными документами:

- Свод правил СП 41-104-2000 «Проектирование автономных источников теплоснабжения»;
- Свод правил СП 89.13330.2012 «Котельные» (Актуализированная редакция СНиП II-35-76 «Котельные установки»);
- ПБ 10-574-03 «Правила устройства и безопасной эксплуатации паровых и водогрейных котлов»;
- стандарты безопасности ГОСТ 12.1.004; 12.1.005; 12.1.010.

Котлы предназначены для эксплуатации в оборудованном утепленном помещении (см. раздел «Климатическое исполнение» документа «Техническое описание»). При работе котельной температура в ней должна быть +20–25°C. **Не допускается** установка и эксплуатация котла на открытом воздухе (под навесом).

**Также не допускается** установка котла в общем помещении (в цеху, складе, гараже). **При установке котла внутри здания его необходимо отделить от остального помещения противопожарными**

**воздухонепроницаемыми стенами.** Из помещения котельной должен быть выход непосредственно наружу здания; должна быть предусмотрена приточная вентиляция, исключающая накопление в помещении газообразных продуктов горения. Невыполнение этих условия может привести к нарушению работы котла, задымлению помещения и возникновению пожарной опасности! **Поставщик не несет ответственности за нарушение покупателем требований СНиП, СП и правил пожарной безопасности.**

Вес котла, заполненного теплоносителем и углем, может достигать 4,5–5 т, поэтому для него необходимо подготовить твердую ровную горизонтальную площадку.

Минимальная высота потолка котельной определяется высотой котла *в рабочем положении* и способом механизированной загрузки (автопогрузчик, кран-балка, шнековый, скиповый или конвейерный податчик) и должна составлять 4,5–6 метров.

### **Требования к дымоходу**

В базовую комплектацию котла дымовая труба не входит, покупатель приобретает ее самостоятельно, в соответствии с параметрами, указанными в проекте котельной. В состав котла входит дымосос, нет необходимости создавать естественную тягу, поэтому необходимая высота дымовой трубы определяется экологическими требованиями (расположением окружающих зданий).

При выборе и монтаже дымохода следует руководствоваться разделом 9 СП 89.13330.2012. В частности, при проектировании дымохода нужно избегать горизонтальных и наклонных участков: на них будет скапливаться зола уноса. Если такие участки есть, нужно предусмотреть элементы (тройники, лючки), позволяющие прочищать эти участки. В нижнем колене тройника нужно сделать отверстие для слива конденсата. Наклонные участки рекомендуется прокладывать под углом не менее 45° от горизонта.

Труба, выступающая за пределы котельной, должна быть утепленной, иначе на ее стенках трубы будет происходить конденсация пара и дымовых газов. Образующийся при этом химически агрессивный конденсат вызывает коррозию дымохода и элементов котла.

### **Приведение котла в рабочее положение**

Рама котлов ТР-300, ТР-400 имеет 6 вертикальных раздвижных опор-ножек, внутренние трубы которых могут выдвигаться на длину

910 мм. В двух задних опорах внутренние трубы имеют свободный ход, в 4-х передних опорах они выдвигаются с помощью встроенных винтовых домкратов, котел при этом поднимается в рабочее положение. Подъем осуществляется поочередным вращением головок ходовых винтов, расположенных в верхней части опор (ключ на 36 мм, лучше использовать ключи с храповым механизмом). При подъеме нужно следить за горизонтальностью котла, не допуская перекосов! После подъема котла между ножками устанавливаются раскосы (идут в комплекте) и фиксируются болтами. Схема монтажа раскосов приведена на чертеже 2. К ножкам приварены опорные площадки с отверстиями  $d=10$  мм, их необходимо прикрепить к полу анкерными болтами.

Котел ТР-600 состоит из двух частей (котловой блок и угольный бункер), они смонтированы на отдельных рамах, каждая имеет по 4 несущих ноги с домкратами.

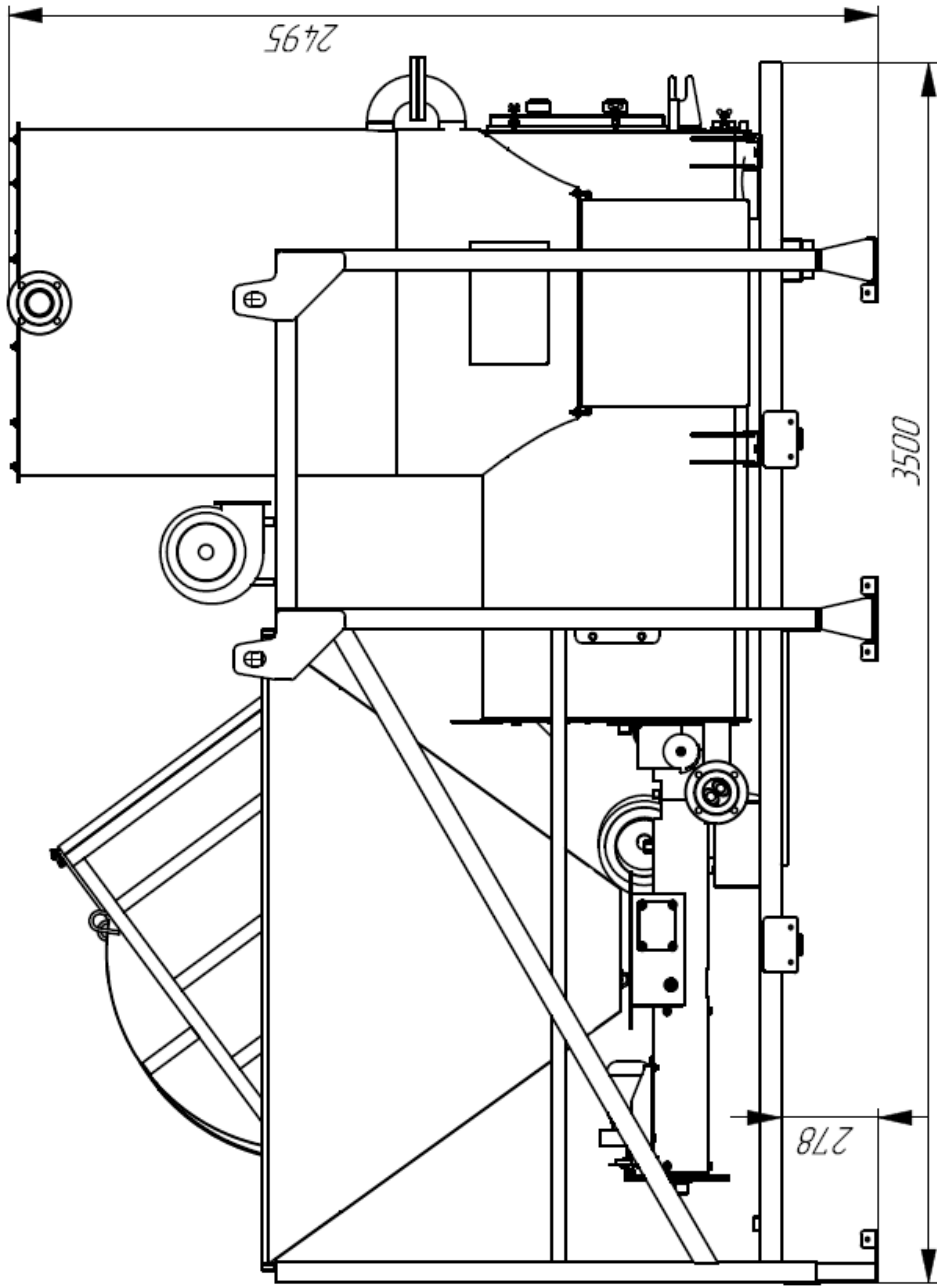
### **Установка зольника**

Котел комплектуется металлическим зольником объемом 0,9 м<sup>3</sup>. Его конструкция допускает как механизированную (с помощью бортового крана), так и ручную очистку от золы через боковую дверцу.

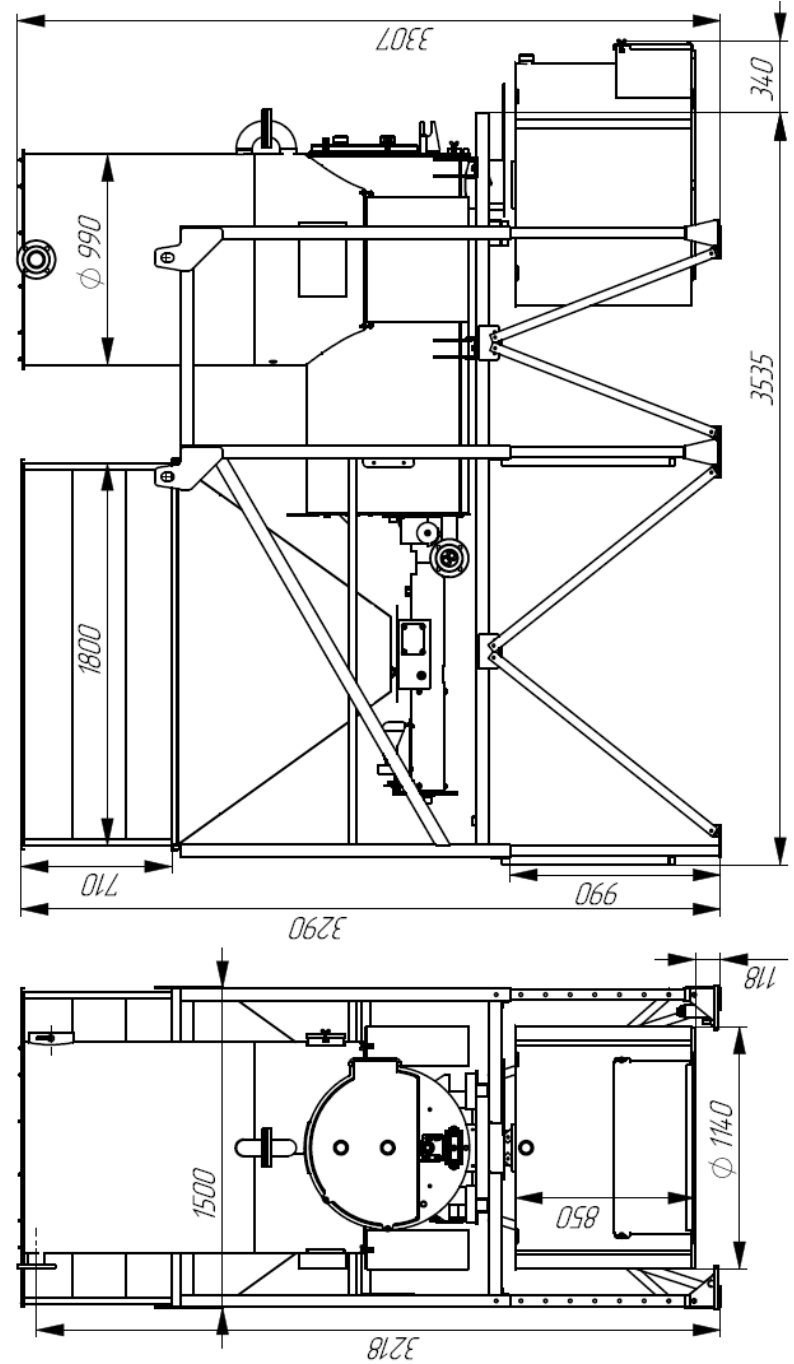
**Не допускается использовать в качестве зольника открытые емкости!** Горение угля в топке обеспечивается за счет одновременной работы вентилятора поддува и дымососа, топка при этом должна быть плотно закрыта. При отсоединенном зольнике нарушается правильное распределение потоков газа, и будет происходить задымление помещения; выброс золы, искр и неполное сгорание угля.

Зольник рассчитан на сбор золы, образующейся при сжигании примерно 5 т рекомендованного бурого угля с зольностью 10% или 3 т каменного угля с зольностью 15–20%. При использовании других углей периодичность очистки зольника будет другая.

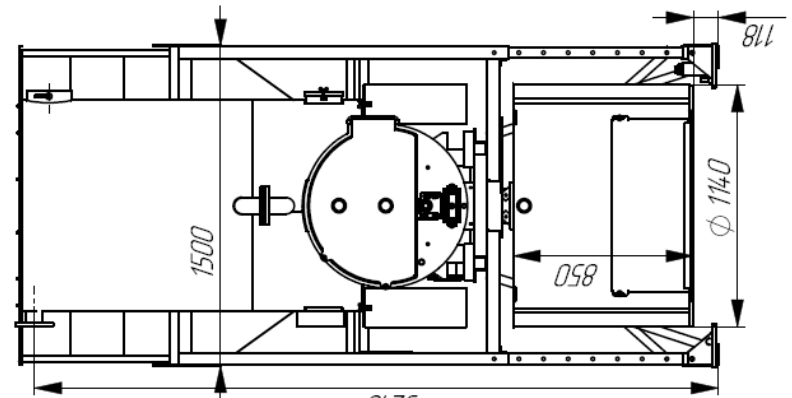
Для соединения зольника с топкой котла используется металлическая труба-переходник с выдвижным телескопическим механизмом. Она надевается на фланец в нижней части топки (ее ручка должна быть при этом направлена к передней части котла) и прикручивается к фланцу двумя саморезами по металлу. Поворот ручки приводит к выдвигению трубы механизма на 50 мм, при этом труба охватывает кольцевой выступ на зольнике, что обеспечит достаточную герметичность зольника в рабочем положении.



Чертеж 1 (TP-300, TP-400)



TP-300, TP-400, Чертеж 2



## Подключение котла

### Электроснабжение

Электрическое оборудования котла подключено и испытано при его заводской сборке, принципиальная электрическая схема входит в состав технической документации на котел.

При выборе и монтаже электрооборудования котельной следует руководствоваться разделом 5.1 «Система электроснабжения» проектной документации на котельную. Должны быть установлены все предусмотренные проектом защитные автоматы, коммутационные устройства, проведены мероприятия по заземлению и молниезащите котельной. Для подключения следует использовать 5-жильный кабель, сечение жил необходимо выбирать с учетом пиковой потребляемой мощности. Работы по монтажу котла должен производить электрик, имеющий необходимую квалификацию и допуск к проведению работ. При монтаже электрооборудования следует руководствоваться разделом 16 СП 89.13330.2012; СНиПом 3.05.06-85 и «Правилами устройства электроустановок».

Котел рекомендуется подключать через **источник бесперебойного питания** (ИБП), это существенно повысит надежность и безопасность котла в случае отключения электроснабжения (смотреть раздел «Котельная автоматика и обеспечение безопасности» «Технического описания»). Повреждения котла, вызванные перебоями в электроснабжении, не относятся к гарантийным случаям.

Если возможны длительные перебои в электроснабжении, **покупатель должен организовать резервное электропитание**, установив бензиновый или дизельный электрогенератор с ручным или автоматическим запуском.

### Требования к системе отопления

Кроме водогрейного котла система отопления включает в себя ряд вспомогательных теплотехнических систем, описываемых в проекте на котельную. Он разрабатывается специализированной проектной организацией с учетом специфики отапливаемого объекта и технических особенностей котла.

Для обеспечения циркуляции теплоносителя в системе предусматривается **насосная группа** (в базовую комплектацию котла она не входит). Рекомендуется устанавливать 2 насоса: основной и резерв-

ный, каждый из них должен обеспечивать в системе проток воды на уровне не ниже указанного в «Описании котла». Насосы следует подключать через ИБП, так как при остановке циркуляции может произойти закипание находящейся в котле воды, перегрев и деформация элементов котла. В любом случае к **клапану группы безопасности** необходимо присоединить металлическую трубу и вывести ее свободный конец за пределы котельной, при аварийном закипании по ней будет отводиться пароводяная смесь, это исключит ожоги персонала и повреждение оборудования котельной.

На обратном трубопроводе необходимо предусмотреть *разборный сетчатый фильтр*.

Для контроля протока в системе желательно предусмотреть *водосчетчик*. Снижение фактического протока будет свидетельствовать о загрязнении системы. Лучше использовать *водосчетчик с импульсным выходом*, сигнал от него может использоваться контроллером для технологического учета выработанного тепла (функция «встроенный теплосчетчик»).

Котлы Терморобот предназначены для работы в **закрытой системе отопления**, утечки и разбор горячей воды из системы недопустимы. Регулярная подпитка системы приводит к быстрому выходу котла из строя и рассматривается как **негарантийный случай**.

Если разбор воды из системы не исключен, необходимо проектировать 2-контурную систему отопления с *теплообменником*. В этом случае резервное электропитание должны быть и у сетевых насосов: при отсутствии циркуляции в сетевом контуре нарушится тепловой режим и в котловом контуре (вырабатываемое котлом тепло не будет отводиться).

Для **горячего водоснабжения** (ГВС) в проекте котельной предусматривается дополнительный теплообменник. Лучше использовать *разборные пластинчатые теплообменники*, которые можно чистить от загрязнений. Проточная схема ГВС используется редко, в жилых домах обычно применяют *бойлеры косвенного нагрева*: устройства, в которых теплообменник объединен с накопительным баком для горячей воды и автоматикой. Такая схема удобнее для потребителей (вода всегда имеет необходимую температуру), и снижается пиковый отбор мощности от котла.

Если Терморобот используется в летнее время только для нужд ГВС, в системе нужно установить небольшой радиатор или водяной

калорифер. Минимальная мощность, при которой в котле происходит стабильное горение, составляет 10–12% от номинальной. Поэтому ночью, когда отсутствует разбор горячей воды, избыточное тепло необходимо рассеивать в атмосферу.

### Выбор рабочего давления

Давление в трубопроводе складывается из статического давления столба воды (оно зависит от высоты отапливаемого здания,  $10 \text{ м} = 1 \text{ кгс/см}^2$ ) и от напора, создаваемого насосом, поэтому давление в разных точках системы разное. Обычно отталкиваются от давления на выходе котла (на подаче), его измеряют манометром, расположенным на группе безопасности котла.

Максимально допустимое давление зависит от механической прочности котла и указывается в его документации. В котлах Терморобот **рабочее давление не должно превышать  $2,5 \text{ кгс/см}^2$  ( $0,25 \text{ МПа}$ )**; при давлении  $3 \text{ кгс/см}^2$  происходит срабатывание *аварийного клапана*, а при давлении более  $3,8 \text{ кгс/см}^2$  (испытательное давление) возможно повреждение котла.

Если котел соединен с системой водоснабжения краном или подпиточным клапаном, нужно убедиться, что запорное устройство исправно. Если оно «травит», давление в котле будет повышаться и начнет срабатывать аварийный клапан, сбрасывая теплоноситель.

В котле, подключенном к системе отопления с **холодной водой**, при работающем циркуляционном насосе рекомендуется установить давление около  $1,5 \text{ кгс/см}^2$  (бар). При нагревании воды давление в системе увеличится, при этом оно не должно превысить максимально допустимого значения. Для компенсации теплового расширения воды в закрытой системе предназначен *мембранный расширительный бак*. Он может быть установлен в отапливаемом здании, либо подключен непосредственно к котлу. Чем больше объем бака, тем меньше будут колебания давления в системе. При использовании воды **объем бака должен составлять 7% общего объема системы** (включая котел), при работе на гликолевом антифризе — 10%. В двухконтурной системе расширительные баки должны быть установлены как в котловом, так и в сетевом контурах.

Если отапливаемое здание высокое, насосы можно установить на подающем трубопроводе (обычно их ставят на обратку), это позволит поднять давление на подаче еще на  $1\text{--}2 \text{ кгс/см}^2$  (напор насоса). Если

требуется еще более высокое давление, следует применять двухконтурную систему отопления.

### Заполнение системы теплоносителем

Допустимые виды теплоносителя указаны в разделе «Применяемый теплоноситель» документа «Описание котлов». Заполнение котла теплоносителем может производиться с помощью насосной станции из емкости с теплоносителем; от системы городского водоснабжения, либо от системы отопления здания. Операция занимает  $0,5\text{--}1$  час; при этом находящийся в системе воздух выходит через воздушный клапан (воздухоотводчик) группы безопасности. Для ускорения этого процесса в верхней точке системы можно предусмотреть вентиль, открывающийся в атмосферу.

#### «Развоздушивание» системы

Воздух, растворенный в теплоносителе, постепенно выделяется и стравливается через автоматический воздухоотводчик или вручную краном Маевского. Если в качестве теплоносителя используется вода, развоздушивание системы длится около суток, если залит антифриз, процесс занимает несколько дней. При этом может потребоваться пополнение объема теплоносителя и доведение давления в системе до рабочего. В первые три дня работы котла давление в системе следует контролировать регулярно.

Повышенное внимание следует уделять системам отопления, содержащим алюминиевые радиаторы. В них происходит химическое взаимодействие алюминия с водой, при этом непрерывно выделяется и накапливается водород (горючий газ!) Процесс выделения водорода усиливается в кислой среде (рекомендуемое значение  $\text{pH} = 9 \pm 0,5$ , слабощелочная реакция воды); при использовании загрязненной воды, а также при высокой скорости циркуляции, так как содержащиеся в воде абразивные примеси (песок, ржавчина) механически счищают защитную окисную пленку на алюминии.

### Запуск котельной

Перед началом работы котел должен быть подключен к системе отопления и заполнен теплоносителем до рабочего давления. Необходимо убедиться в наличии циркуляции теплоносителя в системе теплоснабжения и отсутствии утечек теплоносителя.

## Проверка

Перед розжигом котла необходимо проверить работоспособность электрических механизмов котельной. Для этого нужно включить все установленные защитные автоматы и питание контроллера. После загрузки программы контроллер перейдет в режим нормальной работы. Для проверки контроллер нужно перевести в режим *«ручного управления»*. Это производится **одновременным нажатием** кнопок «+» и «-», расположенных на панели контроллера. Дымосос и вентилятор поддува при этом должны работать постоянно.

После этого необходимо проверить настройку датчика вращения механизма подачи угля. Для этого, находясь в режиме *«ручного управления»*, нужно нажать кнопку «+». Шнек будет вращаться непрерывно, пока нажата кнопка. За 1–2 полных оборота шнека убедиться в нормальной работе механизма; в противном случае необходимо отрегулировать датчик (см. раздел «Поиск и устранение неисправностей»).

Выйти из ручного режима управления контроллером (снова одновременно нажав кнопки «+» и «-»), и проверить показания датчиков температуры подачи, обратки, улицы, шнека, бункера. Показания должны соответствовать реальным температурам. При необходимости устранить неисправности. (см. раздел «Поиск и устранение неисправностей»).

## Розжиг котла

**Первый запуск котла рекомендуется производить при частично заполненном бункере** (около 100 кг угля). Убедившись в нормальной работе котла, бункер можно заполнить углем полностью.

Розжиг котла производится в режиме «Ручное управление». Нажав на кнопку «+», включить механизм подачи угля и заполнить горелку углем примерно на 1/5 ее длины.

Рядом с вышедшим в горелку углем развести огонь с помощью щепы, стружки, жидкости для растопки печей. **Нельзя использовать для розжига длинные щепки, полена** (если в это время включить подачу угля, произойдет заклинивание шнека). Разгоревшуюся древесину присыпать вручную (с помощью совка) углем фракции 20–40 мм. После возникновения устойчивого факела разровнять уголь в горелке кочергой (движениями «к себе»), при необходимости еще

добавить угля вручную. Дождаться полного сгорания щепы и стабильного горения угля.

Выключить ручной режим подачи угля, повторно нажав обе кнопки контроллера. На индикаторе отобразится текущее значение температуры теплоносителя. Дальнейшая подача угля будет происходить автоматически в соответствии с установленными параметрами работы котельной. **При розжиге рекомендуется сначала установить значение мощности котла 40–60% и постепенно повышать его до 100%.**

## Подключение и запуск котельной в зимнее время

Запуск электродвигателей вентилятора, дымососа и механизма подачи угля с замерзшей смазкой в подшипниках приводит к возникновению длительных пусковых токов, многократно превышающих рабочие токи, что может привести к срабатыванию защитных автоматов и повреждению силовых ключей контроллера. Поэтому за несколько часов до запуска котла нужно установить внутри котельной электрический обогреватель (масляный или тепловентилятор), и прогреть котельную до температуры выше 0°C.

Котел необходимо запускать в работу сразу же после заполнения системы, так как при низкой уличной температуре возможно размораживание котла и системы отопления здания.

При запуске отопления **в холодном здании нагрузку нужно включать постепенно**. При одновременном включении тепловых приборов съем тепла будет слишком большим, теплоноситель будет остывать очень сильно, при этом возможно замерзание воды в системе. Даже если замерзания не произойдет, котел будет работать в крайне неблагоприятном режиме: на холодных трубах теплообменника начнется интенсивная конденсация смол и налипание золы уноса, что быстро приведет к «заращению» труб прочным асфальтоподобным осадком, котел потребует чистки.

В холодное время года после запуска котла некоторое время происходит вытекание конденсата. **Это не является признаком неисправности** и не требует каких-либо действий. По мере прогревания элементов котла конденсация паров и летучих компонентов угля внутри котла прекращается и он переходит в рабочий режим. В этом режиме рекомендуется поддерживать температуру теплоносителя ниже 60°C.